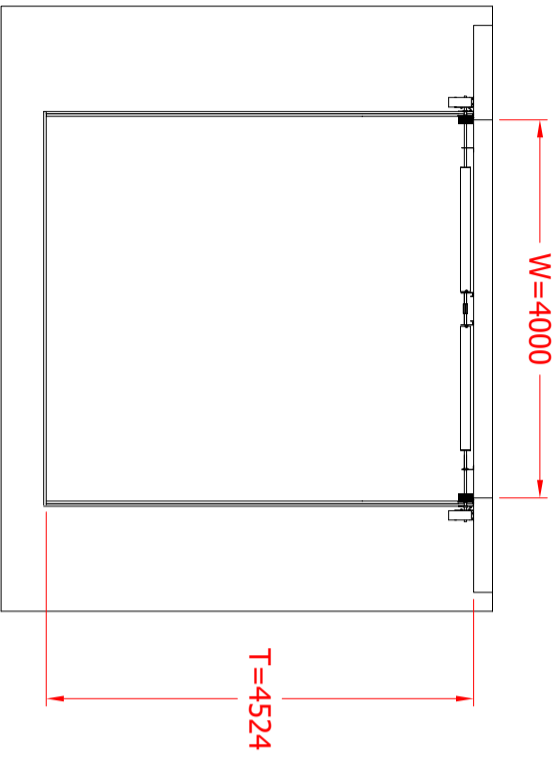
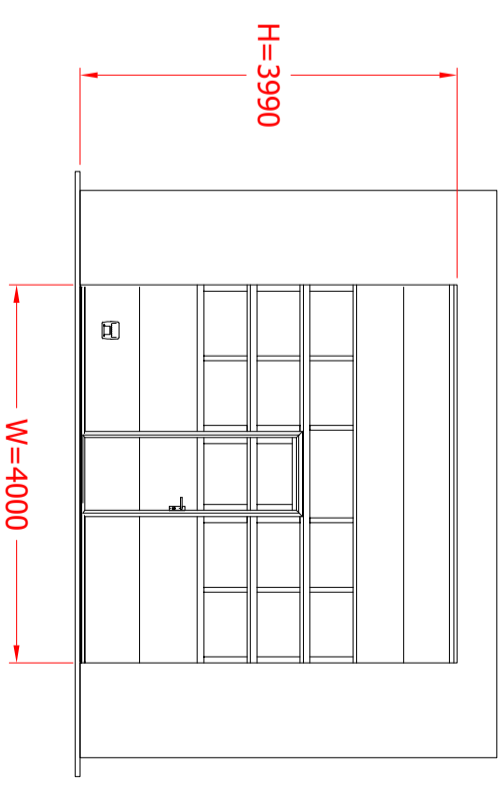
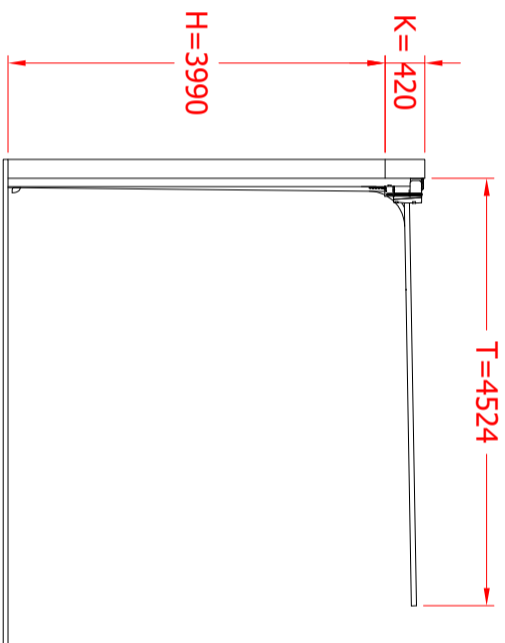
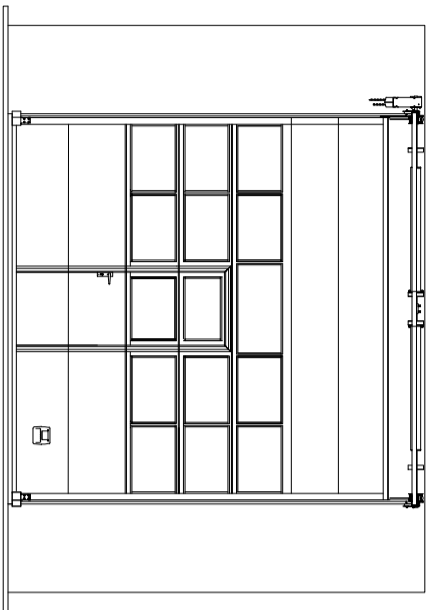


- NOTLAR / Notes :
1. Birim / Units : Milimetre/milimeter (mm) ve derece/degree (°), kilogram/kilogram (kg)'dir.
 2. Genel tolerans / General Tolerances : Aksi belirtilmedikçe/ unless indicated otherwise doğrusal değerler için/for linear values ± 0.5 mm, açsal değerler için/ for angular values $\pm 1^\circ$.
 3. Malzeme / Material : ()
 4. Kaplama / Plating :
 5. Boyama / Painting :
 6. Operasyonlar / Processes :
 7. Özel İşlem / Special Description :



A

B

C

D

6

5

4

3

2

1

A

B

C

D